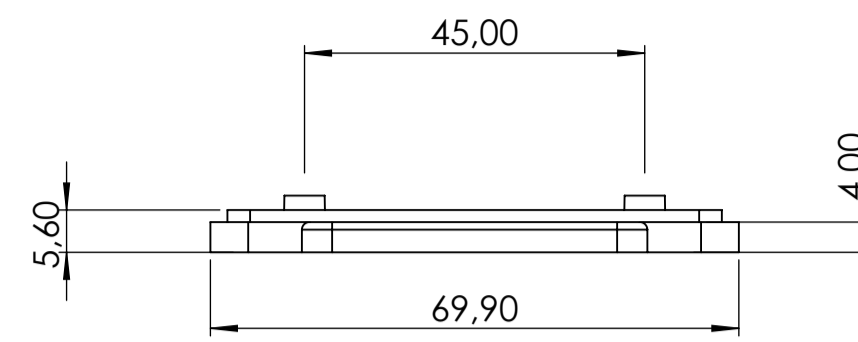
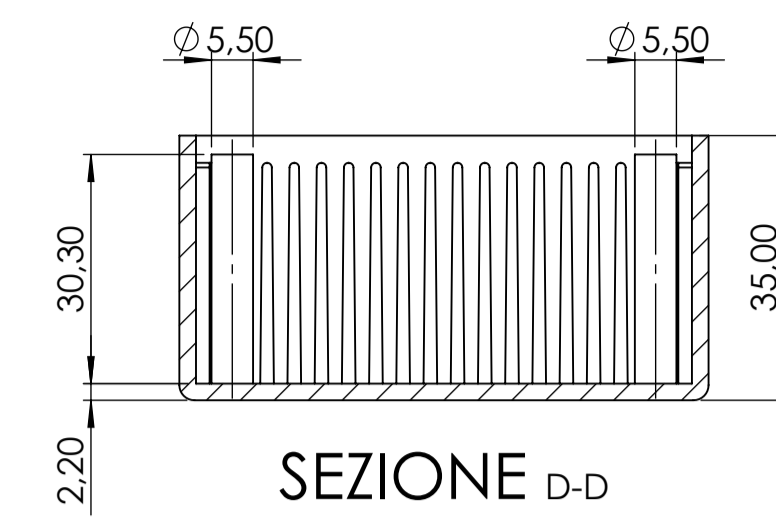


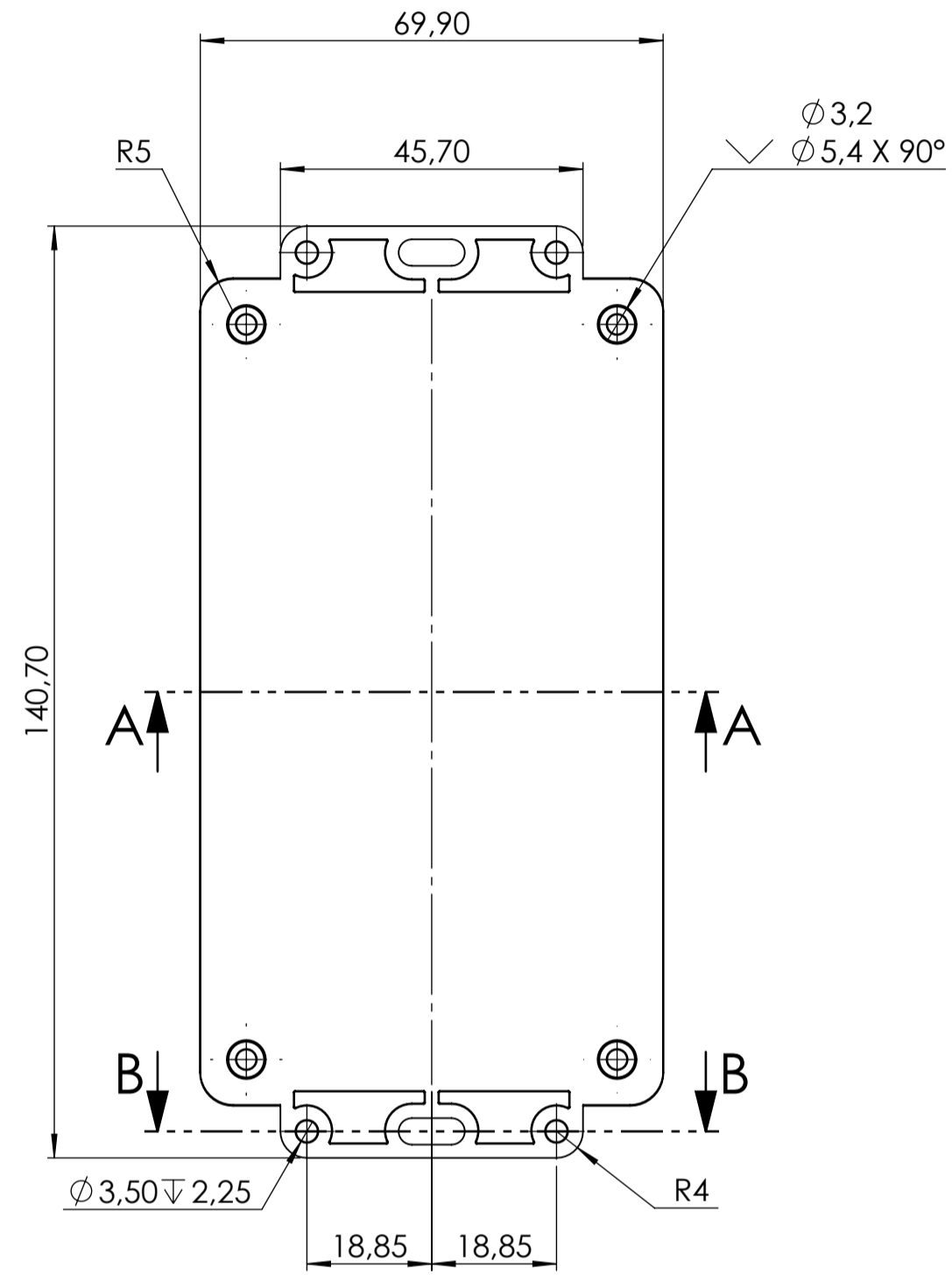
SEZIONE A-A



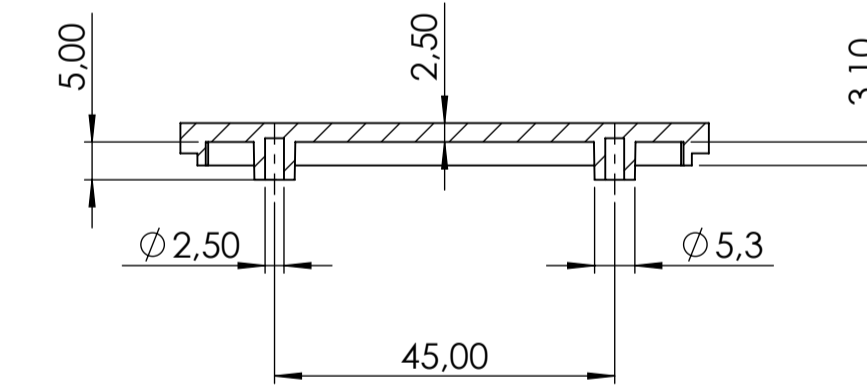
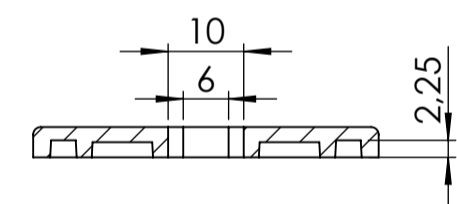
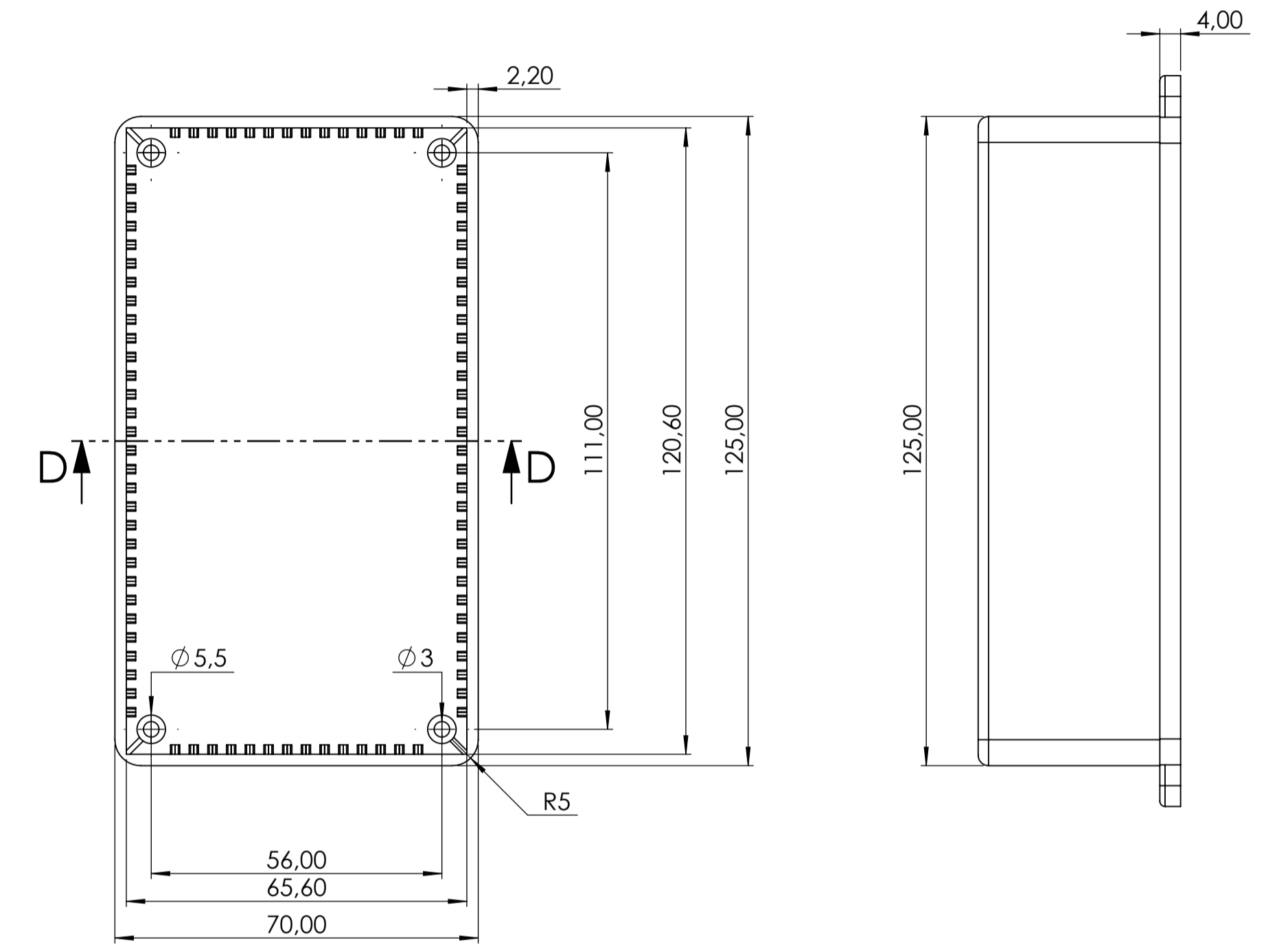
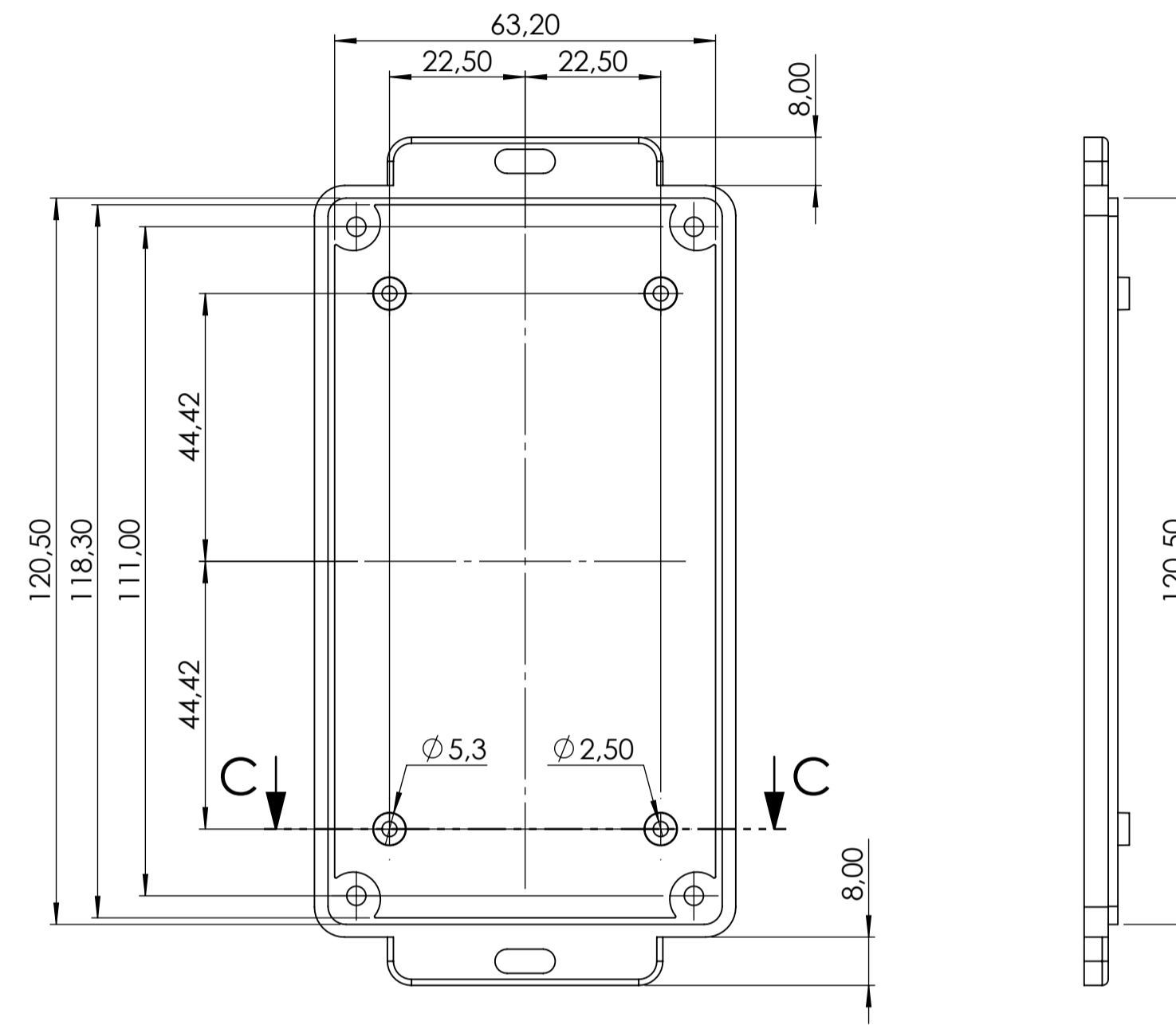
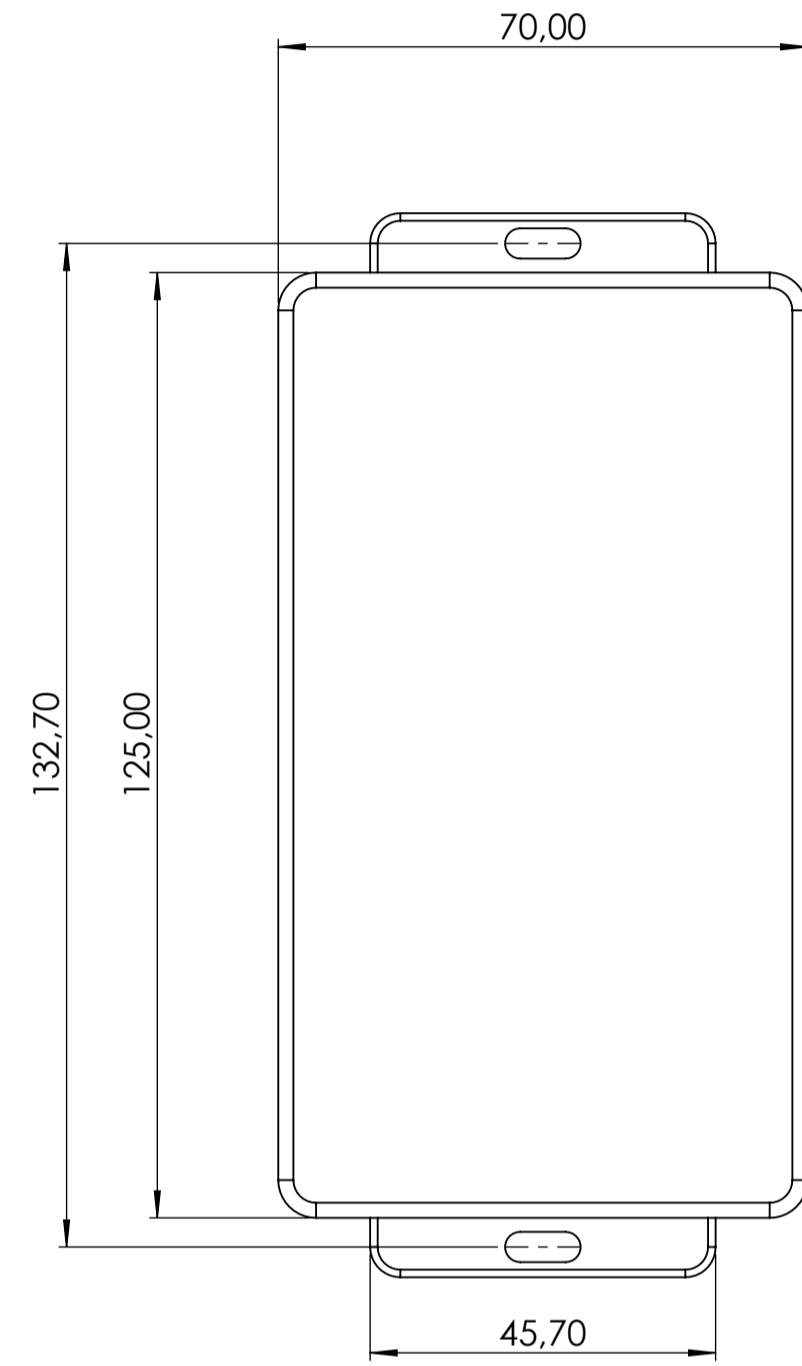
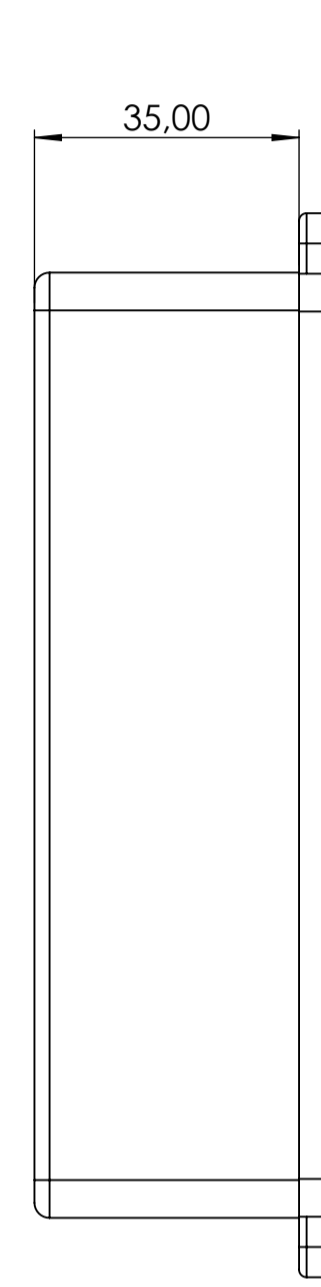
SEZIONE C-C



SEZIONE D-D



SEZIONE B-B



MAX PCB SIZE

